











31- چوڻو رڌرڌو ڪرڻ لاءِ ڪو به ڪم ڪريو ته ان ڪم جو ڪو به ڪم ڪريو ته ان ڪم جو ڪو به ڪم ڪريو.

ان ڪم جو ڪو به ڪم ڪريو ته ان ڪم جو ڪو به ڪم ڪريو ته ان ڪم جو ڪو به ڪم ڪريو.

32- هر ڪم جو ڪو به ڪم ڪريو ته ان ڪم جو ڪو به ڪم ڪريو ته ان ڪم جو ڪو به ڪم ڪريو.

ان ڪم جو ڪو به ڪم ڪريو ته ان ڪم جو ڪو به ڪم ڪريو ته ان ڪم جو ڪو به ڪم ڪريو.

33- هر ڪم جو ڪو به ڪم ڪريو ته ان ڪم جو ڪو به ڪم ڪريو ته ان ڪم جو ڪو به ڪم ڪريو.

ان ڪم جو ڪو به ڪم ڪريو ته ان ڪم جو ڪو به ڪم ڪريو ته ان ڪم جو ڪو به ڪم ڪريو.

05 چوڻو ڪو به ڪم ڪريو 720x875x2578

30 چوڻو ڪو به ڪم ڪريو 875H x770Wx457.2 D

05 چوڻو ڪو به ڪم ڪريو (16 چوڻو ڪو به ڪم ڪريو، 15 چوڻو ڪو به ڪم ڪريو، 11 چوڻو ڪو به ڪم ڪريو، 5 چوڻو ڪو به ڪم ڪريو، 1 چوڻو ڪو به ڪم ڪريو، 11 چوڻو ڪو به ڪم ڪريو)

ڪو به ڪم ڪريو ته ان ڪم جو ڪو به ڪم ڪريو ته ان ڪم جو ڪو به ڪم ڪريو (6 چوڻو)

05 چوڻو ڪو به ڪم ڪريو ته ان ڪم جو ڪو به ڪم ڪريو ته ان ڪم جو ڪو به ڪم ڪريو (16 چوڻو ڪو به ڪم ڪريو، 15 چوڻو ڪو به ڪم ڪريو، 11 چوڻو ڪو به ڪم ڪريو، 5 چوڻو ڪو به ڪم ڪريو، 1 چوڻو ڪو به ڪم ڪريو، 11 چوڻو ڪو به ڪم ڪريو)

ڪو به ڪم ڪريو ته ان ڪم جو ڪو به ڪم ڪريو ته ان ڪم جو ڪو به ڪم ڪريو (1 چوڻو ڪو به ڪم ڪريو، 15 چوڻو ڪو به ڪم ڪريو، 11 چوڻو ڪو به ڪم ڪريو، 5 چوڻو ڪو به ڪم ڪريو، 1 چوڻو ڪو به ڪم ڪريو، 11 چوڻو ڪو به ڪم ڪريو)

34- هر ڪم جو ڪو به ڪم ڪريو ته ان ڪم جو ڪو به ڪم ڪريو ته ان ڪم جو ڪو به ڪم ڪريو.

• 02 چوڻو ڪو به ڪم ڪريو

• 02 چوڻو ڪو به ڪم ڪريو

• ڪو به ڪم ڪريو ته ان ڪم جو ڪو به ڪم ڪريو ته ان ڪم جو ڪو به ڪم ڪريو

• چوڻو ڪو به ڪم ڪريو

• ڪو به ڪم ڪريو ته ان ڪم جو ڪو به ڪم ڪريو ته ان ڪم جو ڪو به ڪم ڪريو





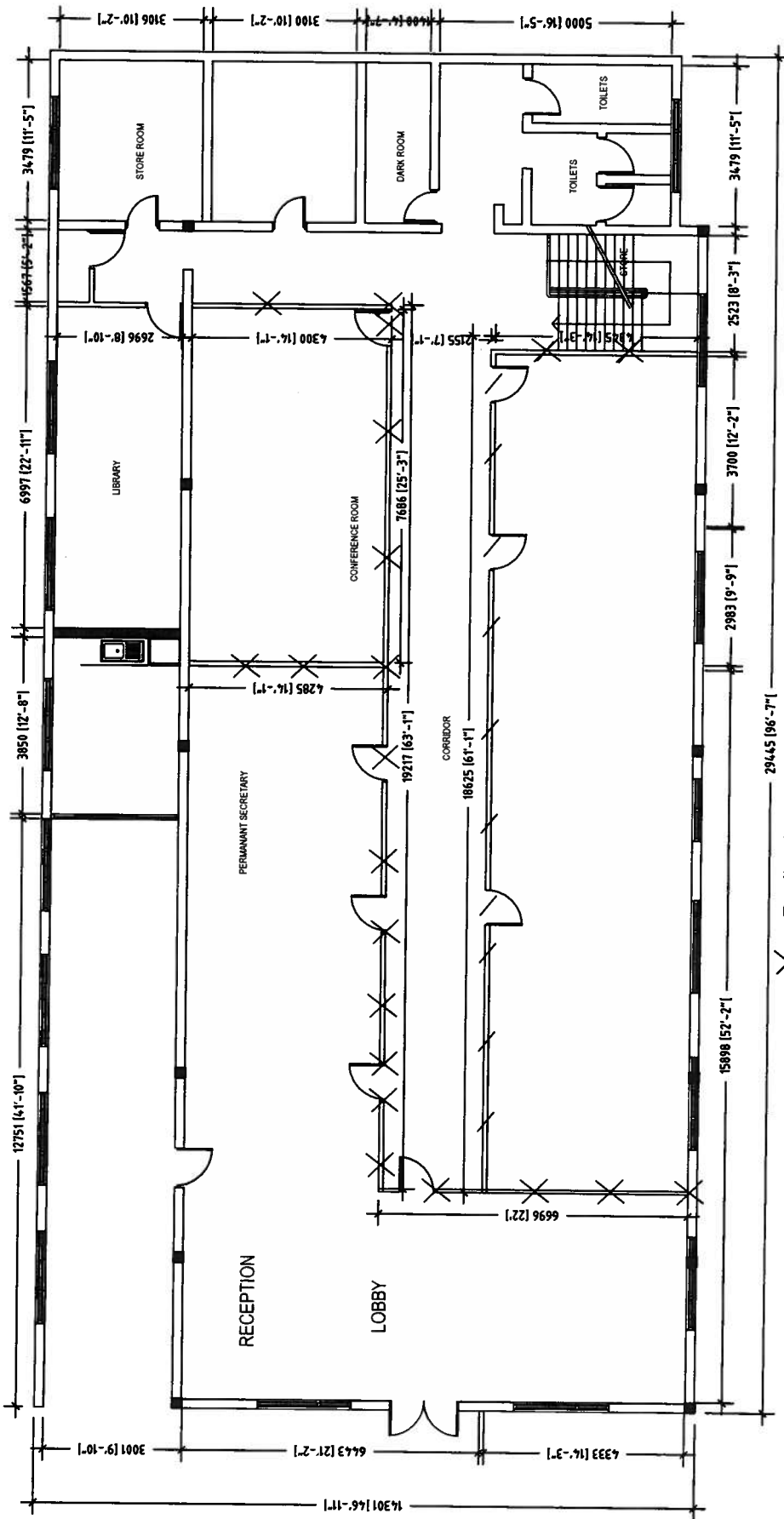




- دسره لاجه د خپو اړه 5% برخه بشپړه ورساى چې دى 06 د سترو وروستو رازو لاس ته راوړي.  
چېرته چې د لاس ته راوړلو د سوله لاس ته راوړلو د سوله لاس ته راوړلو د سوله لاس ته راوړلو  
لاس ته راوړلو د سوله لاس ته راوړلو.

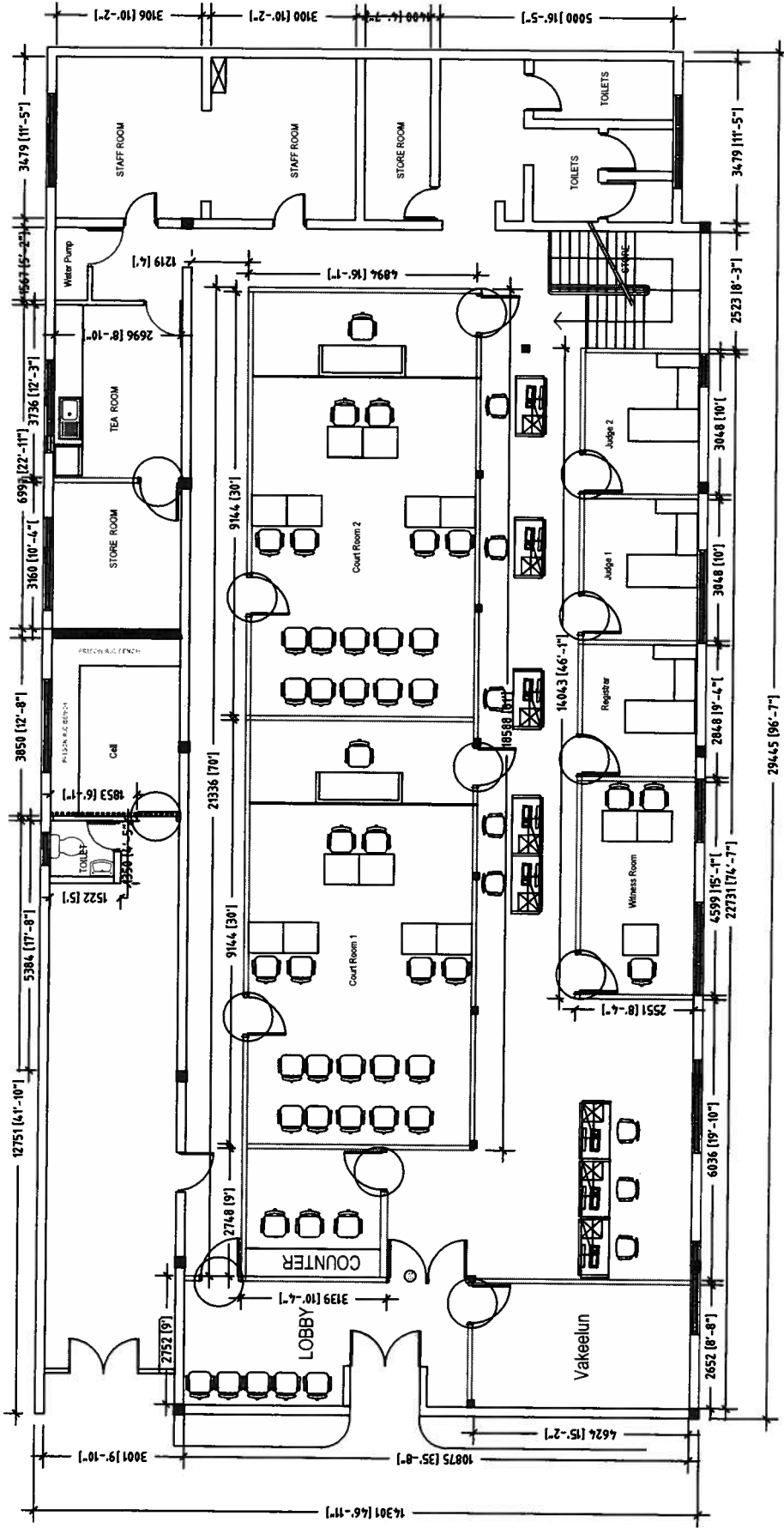
- د سترو رسنه خوږې خوږې رسنه 17 ازمويو 2012 و 11:00 دى چې رسنه خوږې خوږې  
رسنه خوږې خوږې رسنه خوږې خوږې رسنه خوږې خوږې رسنه خوږې خوږې رسنه خوږې خوږې  
رسنه خوږې خوږې رسنه خوږې خوږې رسنه خوږې خوږې رسنه خوږې خوږې رسنه خوږې خوږې.

- رسنه: د رسنه خوږې خوږې رسنه خوږې خوږې رسنه خوږې خوږې رسنه خوږې خوږې رسنه خوږې خوږې  
رسنه خوږې خوږې رسنه خوږې خوږې رسنه خوږې خوږې رسنه خوږې خوږې رسنه خوږې خوږې رسنه خوږې خوږې.



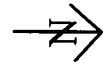
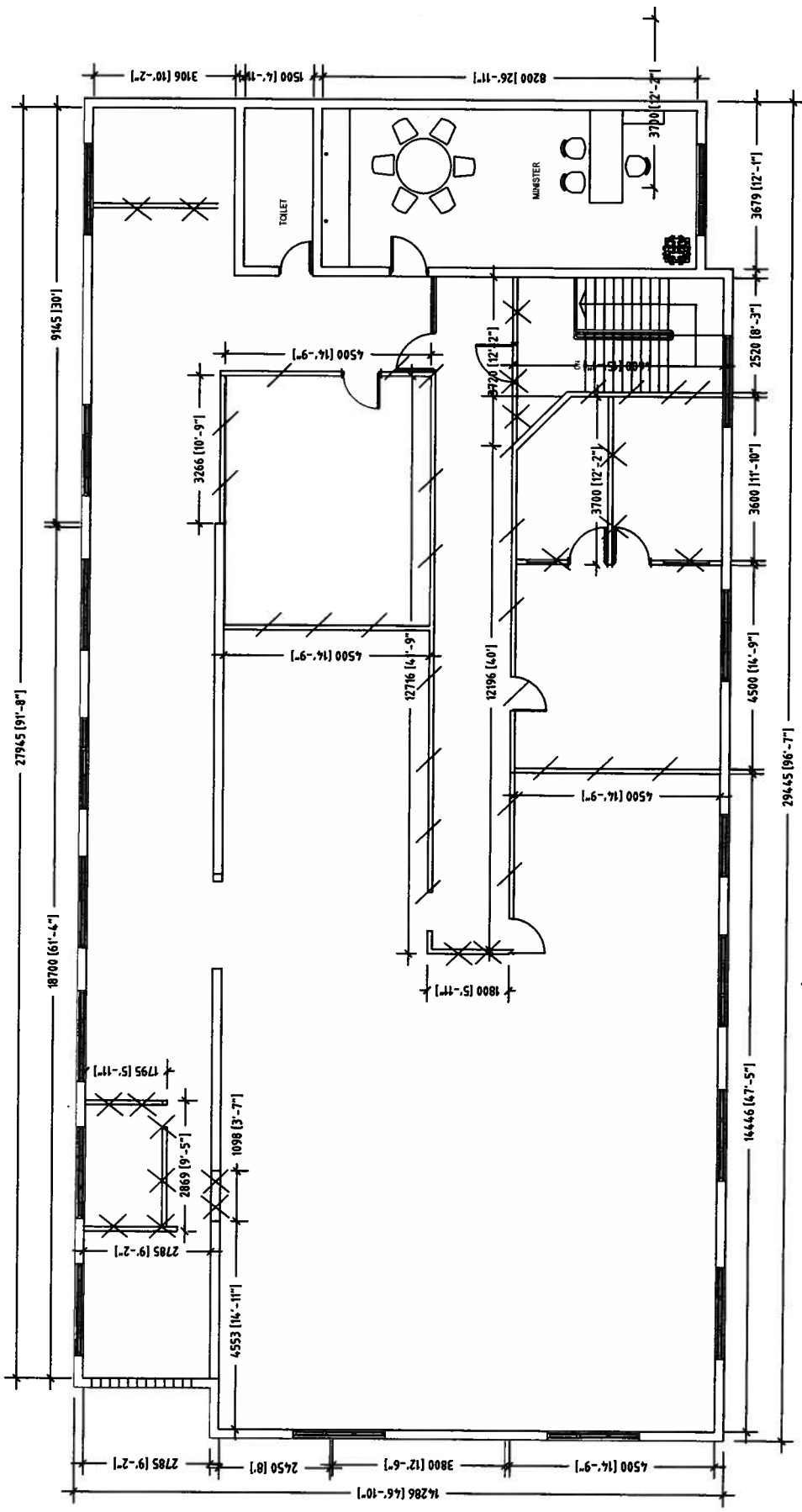
- ✕ Roolhanjehey Partition
- ∖ Filaa Nattanjehey Partition

**GROUND FLOOR PLAN** 1:125



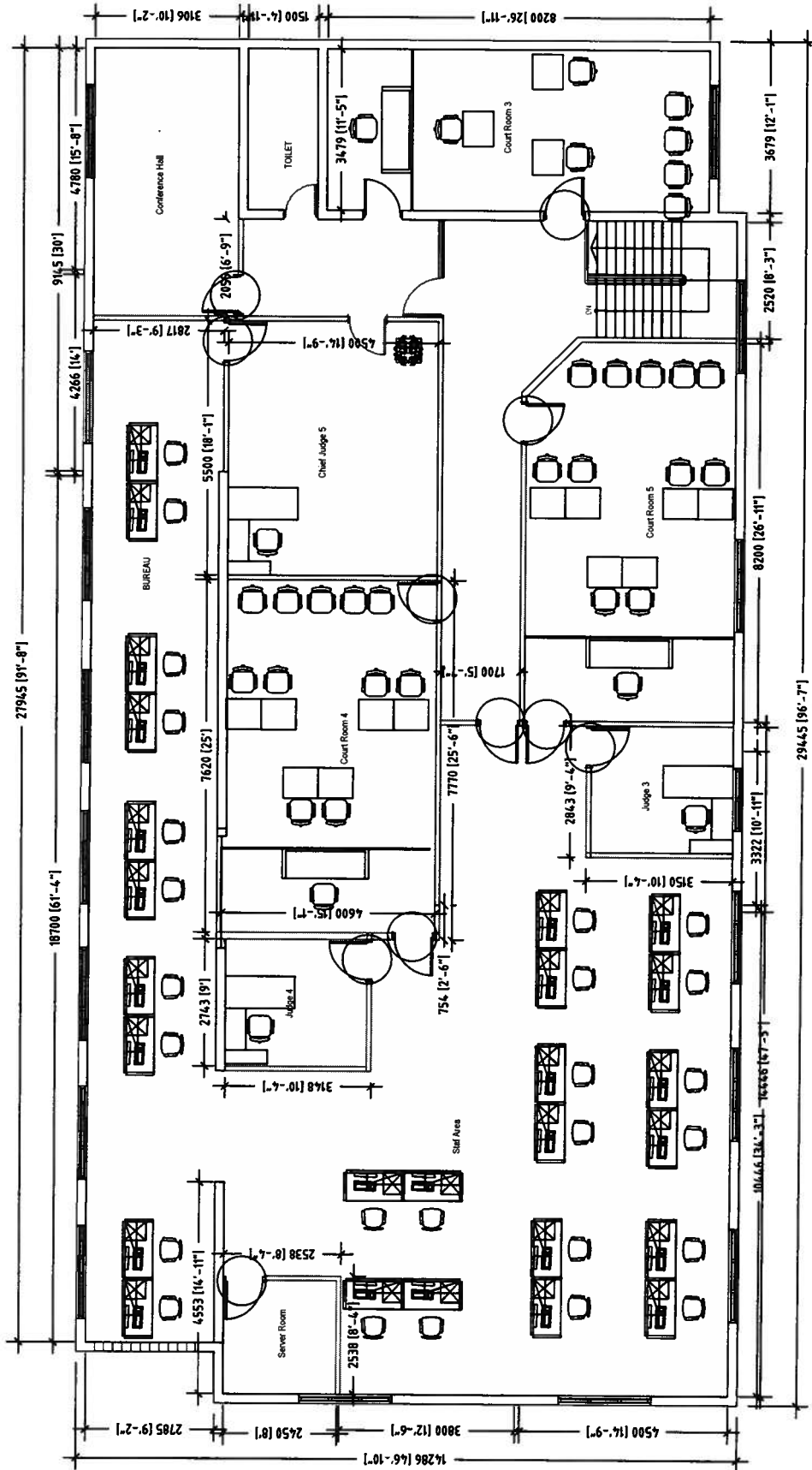
== Filaa Nattaa Alun Filaa Jahaa Partition  
 == Alah Jahanjehey Partition

GROUND FLOOR PLAN 1:125



X Roothanjehey Partition  
 / Filaa Nattanjehey Partition

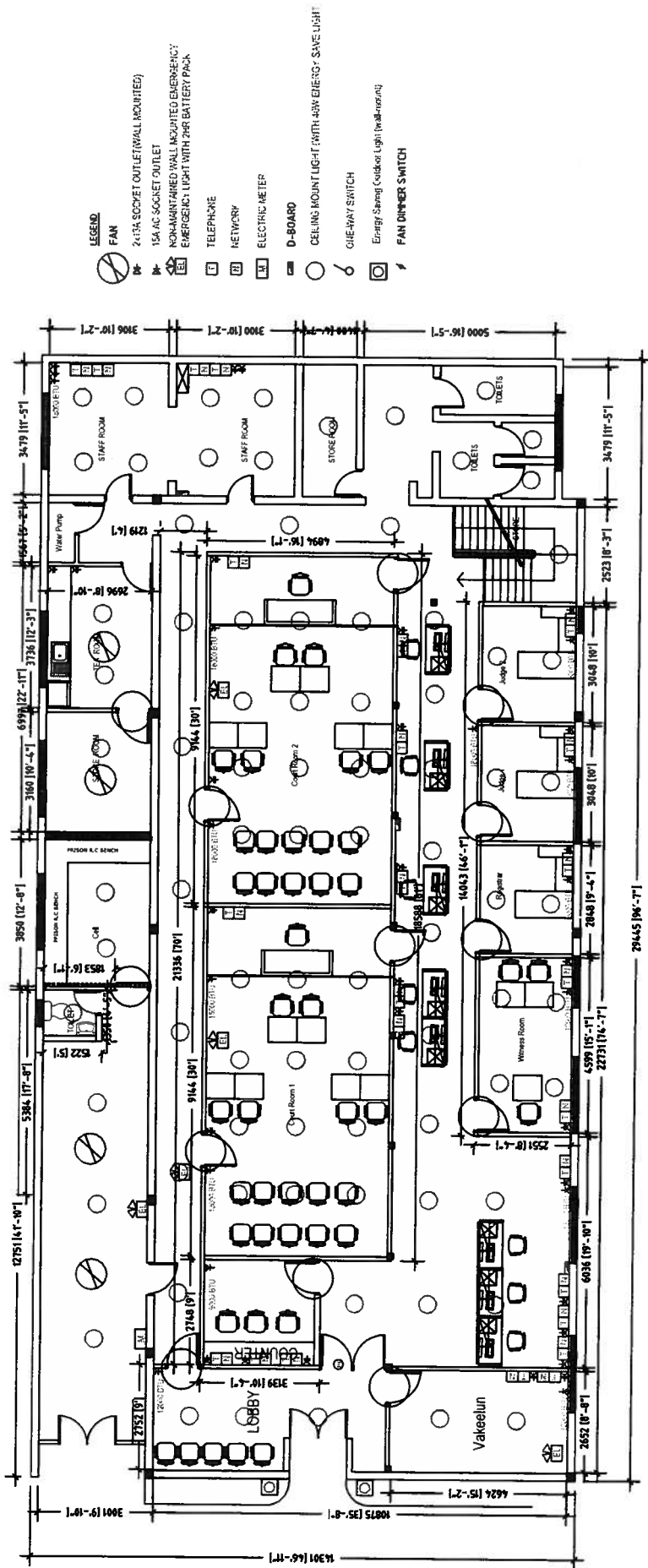
**FIRST FLOOR PLAN** 1.125



==== Filaa Nattaa Alun Filaa Jahaa Partition

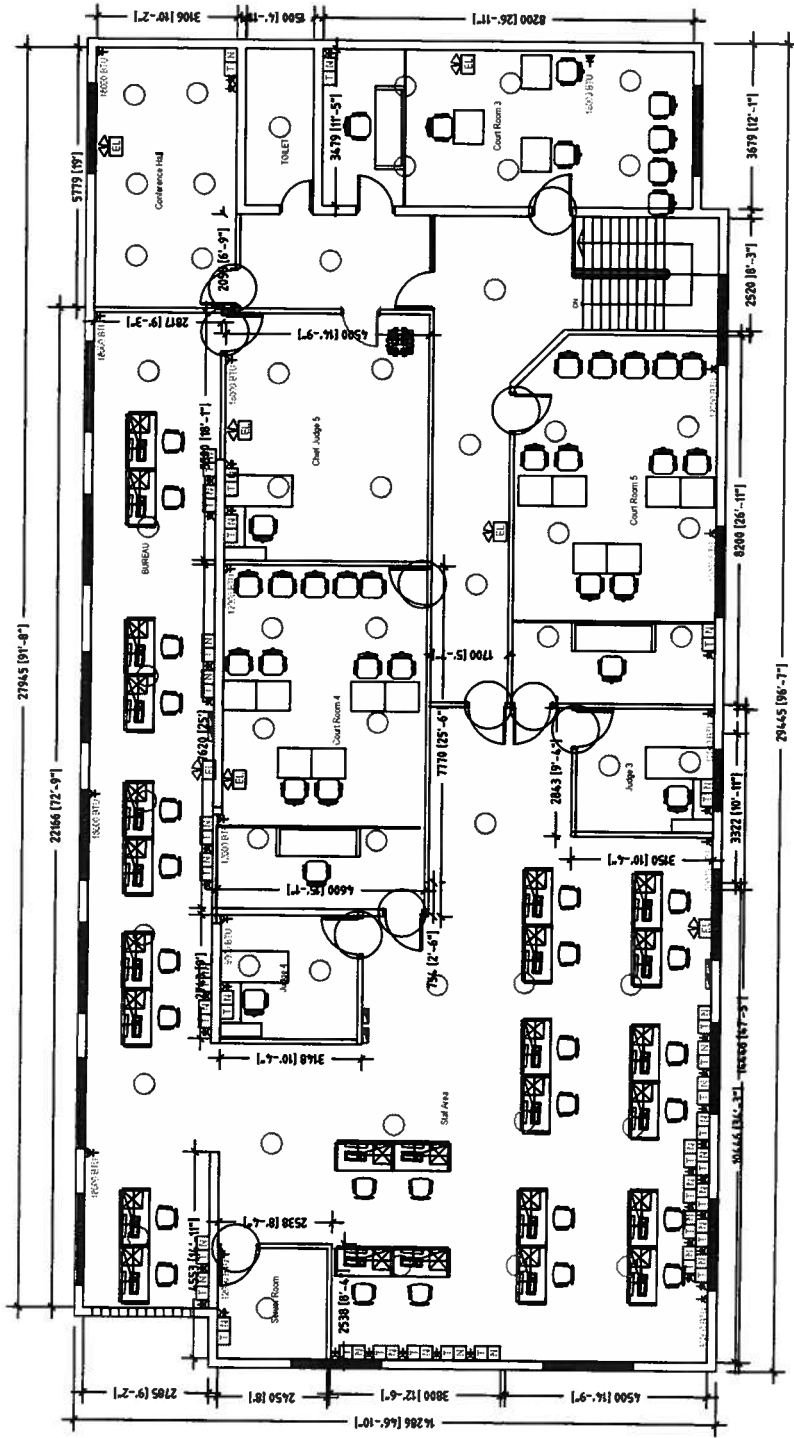
==== Alah Jahanjehey Partition

FIRST FLOOR PLAN 1/125



- LEGEND**
- FAN
  - 24124 SOCKET OUTLET (WALL MOUNTED)
  - 154 AC SOCKET OUTLET
  - NON-ARMORED WALL MOUNTED EMERGENCY EMERGENCY LIGHT WITH 2HR BATTERY PACK
  - TELEPHONE
  - NETWORK
  - ELECTRIC METER
  - D-BOARD
  - CEILING MOUNT LIGHT (WITH 4W ENERG-SAVE LIGHT)
  - GUE-WAY SWITCH
  - Energy Saving Ceiling Light (to be confirmed)
  - FAN DIMMER SWITCH

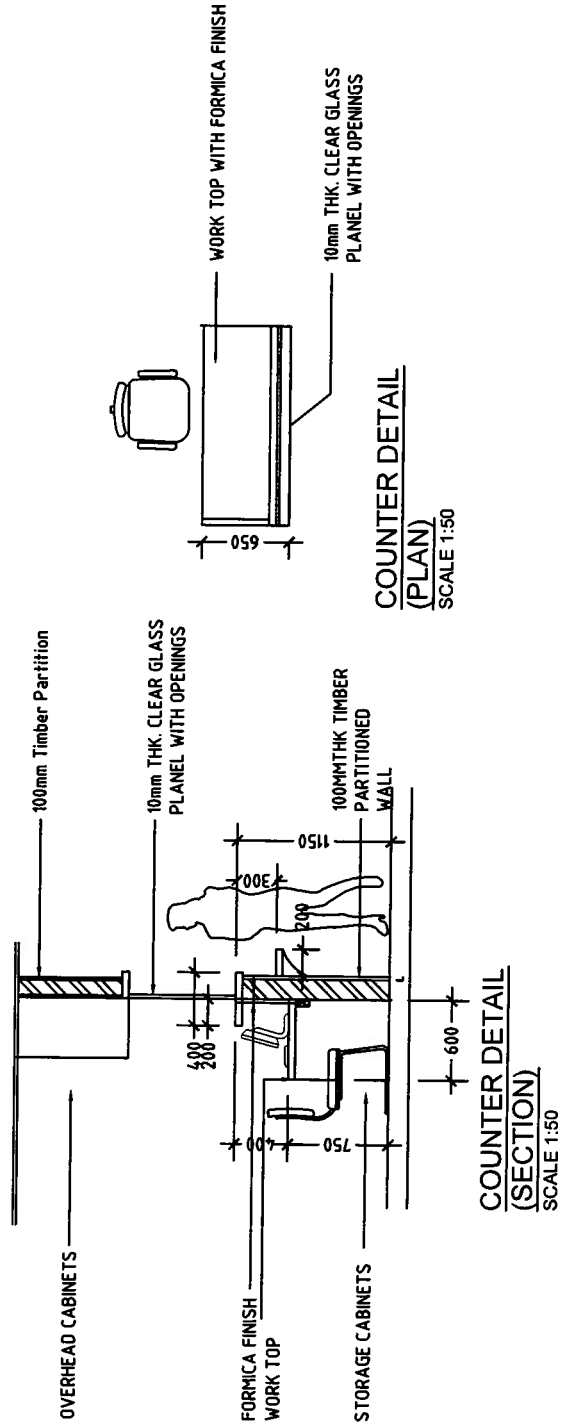
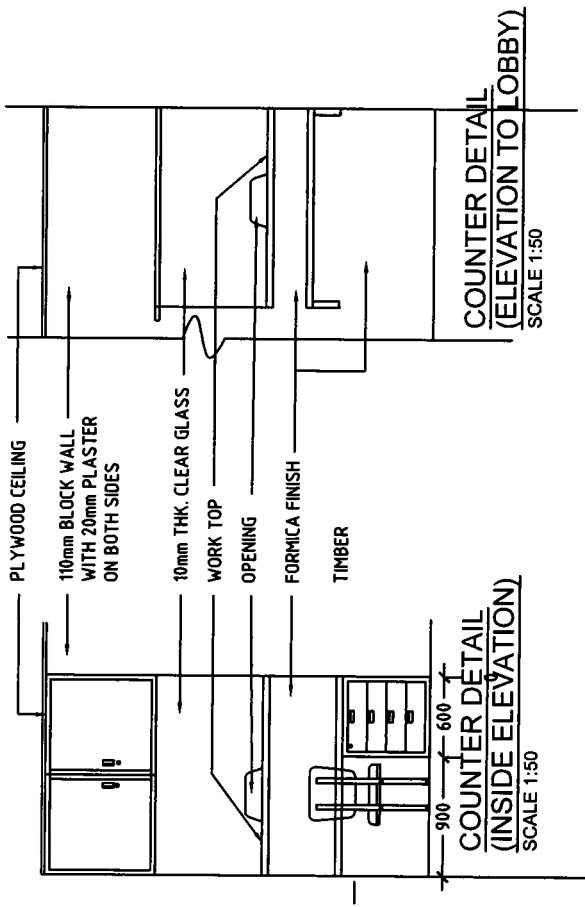
**GROUND FLOOR ELECTRICAL PLAN** 1:50

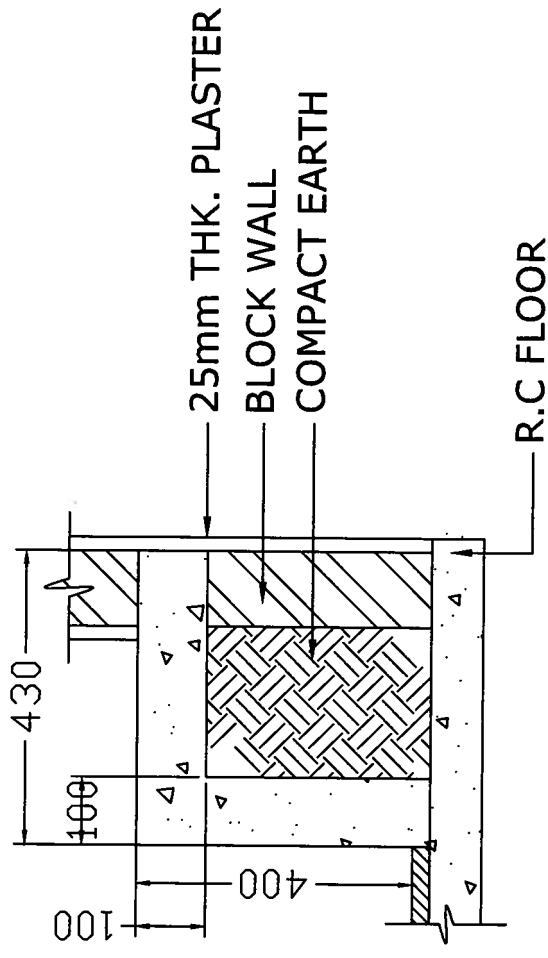


- LEGEND**
- FAN
  - 2-15A SOCKET OUTLET (WALL MOUNTED)
  - 15A AC SOCKET OUTLET
  - NON-AUTHENTICATED WALL MOUNTED EMERGENCY LIGHT
  - EMERGENCY LIGHT WITH 2HR BATTERY PACK
  - TELEPHONE
  - NETWORK
  - ELECTRIC METER
  - D-BOARD
  - CEILING MOUNT LIGHT (WITH 45W ENERGY SAVE LIGHT)
  - ONE-WAY SWITCH
  - Energy Saver Outdoor Light (wall-mount)
  - FAN DIMMER SWITCH

FIRST FLOOR ELECTRICAL PLAN 1150

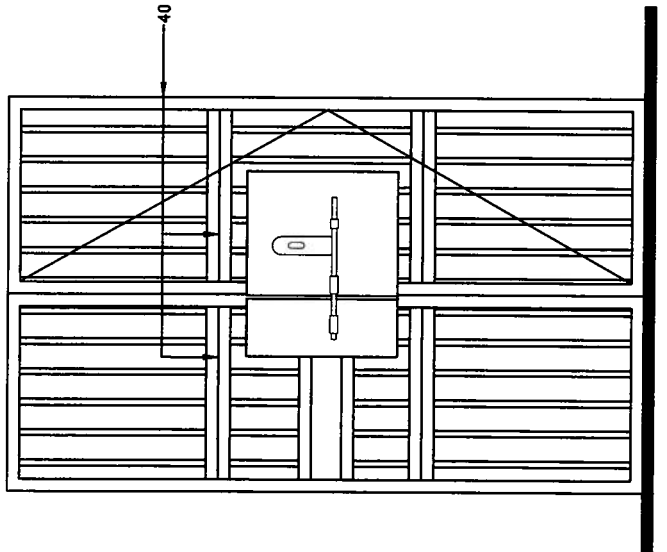




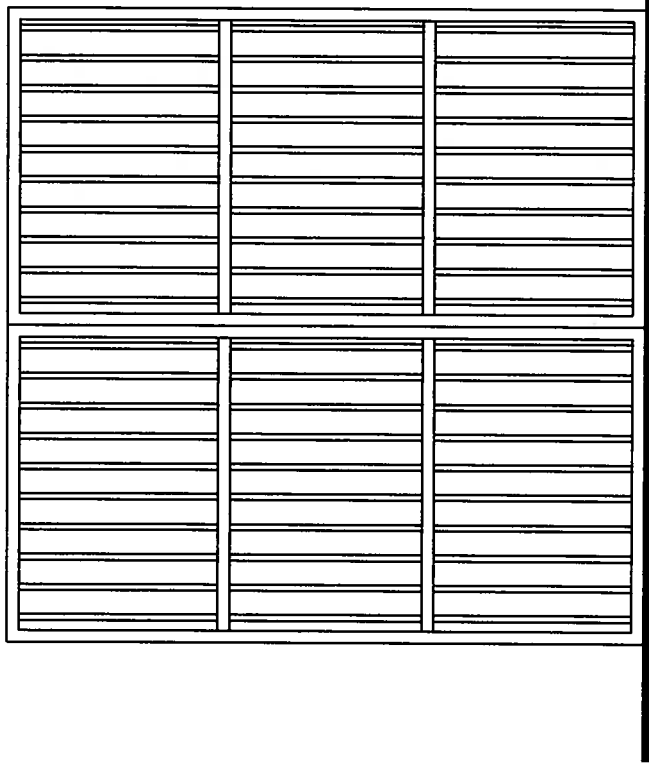


**PRISON R.C BENCH DETAIL**

SCALE 1:20



16mm DIA TOR STEEL BAR GRILL DOOR  
 BAR AT 100mm ON CENTER  
 USE 40 X 40 X 6 ANGLE BAR  
 PROVISION FOR TWO LOCKS AT TWO LEVELS



16mm DIA TOR STEEL BAR GRILL  
 BAR AT 100mm ON CENTER  
 USE 40 X 40 GI SQUARE SECTIONS  
 PROVISION FOR TWO LOCKS AT TWO LEVELS

CELL STRUCTURAL DETAILS  
 SCALE 1:120